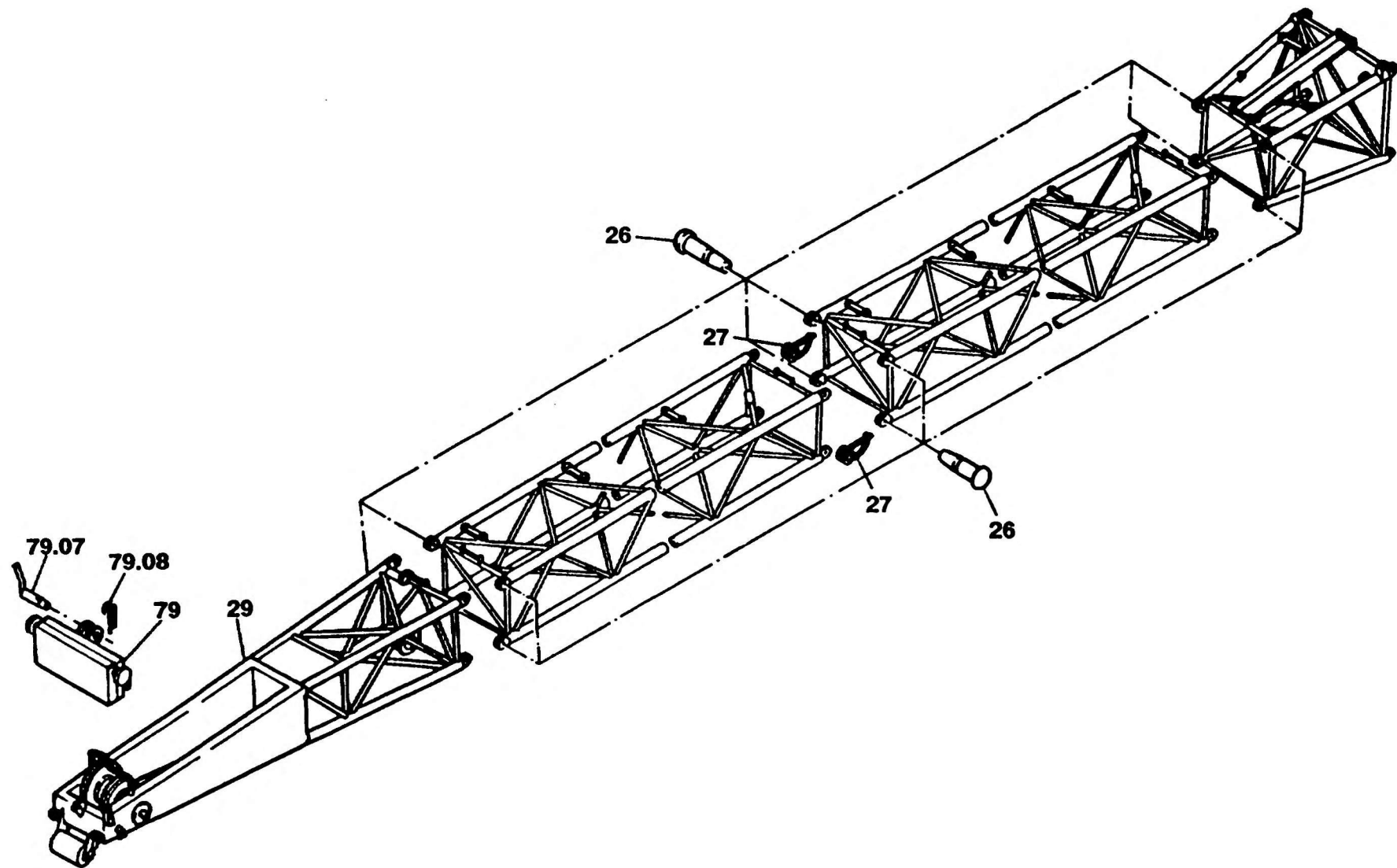




EINBAUTEILE  
PARTS FOR INSTALLING

|                                |               |     |                             |
|--------------------------------|---------------|-----|-----------------------------|
| BILDTAFEL<br>PICTORIAL DISPLAY |               |     | KMK 6200<br>BE 720<br>G 173 |
| 09.91                          | 2083577-ETL C | 1/4 |                             |

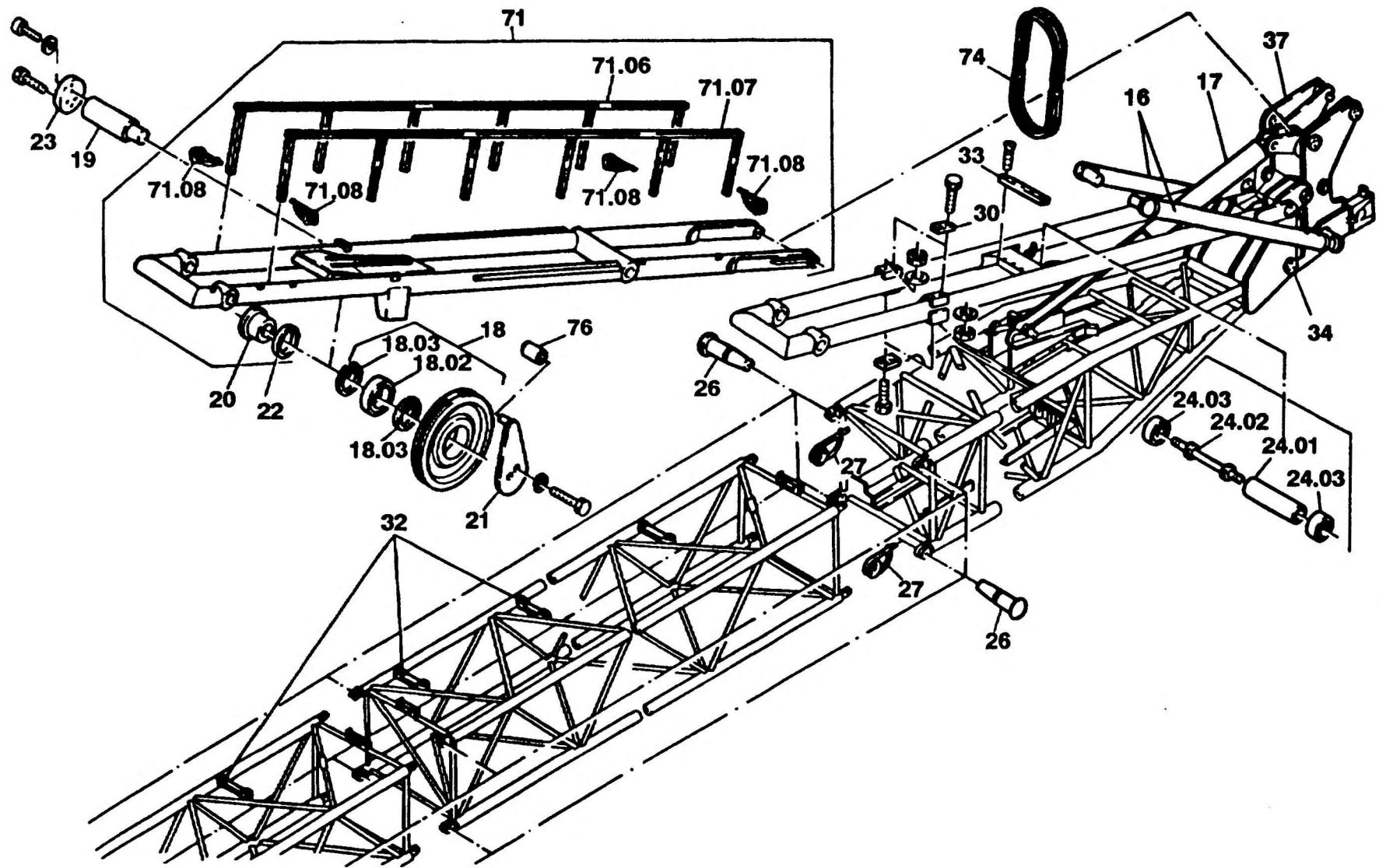


A01\_480



EINBAUTEILE FUSS-STUECK  
PARTS FOR INSTALLING FOOT SECTION

|                                |               |     |          |
|--------------------------------|---------------|-----|----------|
| BILDTAFEL<br>PICTORIAL DISPLAY |               |     | KMK 6200 |
|                                |               |     | BE 720   |
| 09.91                          | 2083577-ETL C | 2/4 | G 173    |



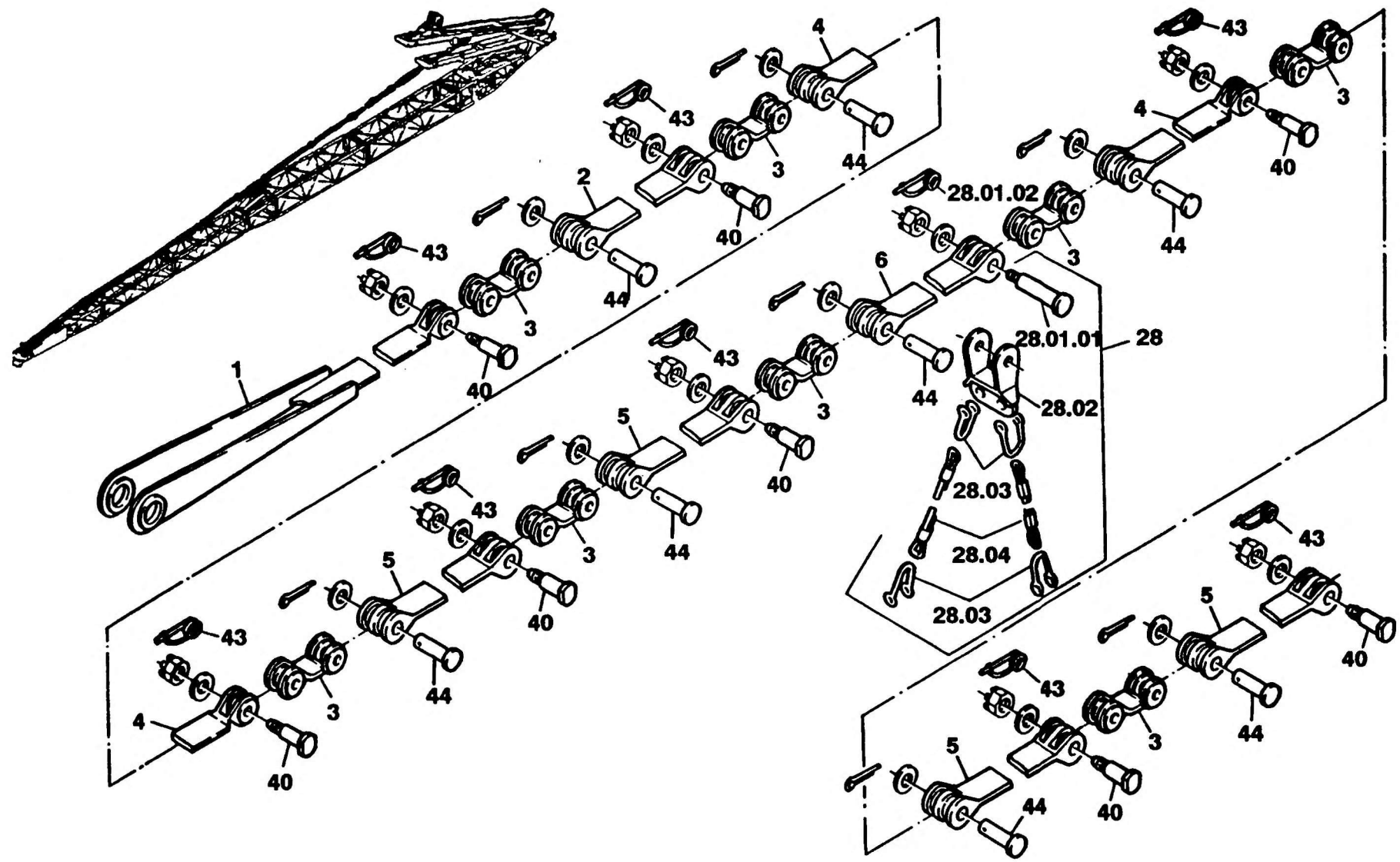
A01\_451



EINBAUTEILE HALTEGESTÄNDE  
PARTS FOR INSTALLING STAY BARS

|                                |               |     |
|--------------------------------|---------------|-----|
| BILDTAFEL<br>PICTORIAL DISPLAY |               |     |
| 09.91                          | 2083577-ETL C | 3/4 |

KMK 6200  
BE 720  
G 173



A08\_088



EINBAUTEILE HALTEGESTAENGE  
PARTS FOR INSTALLING STAY BARS

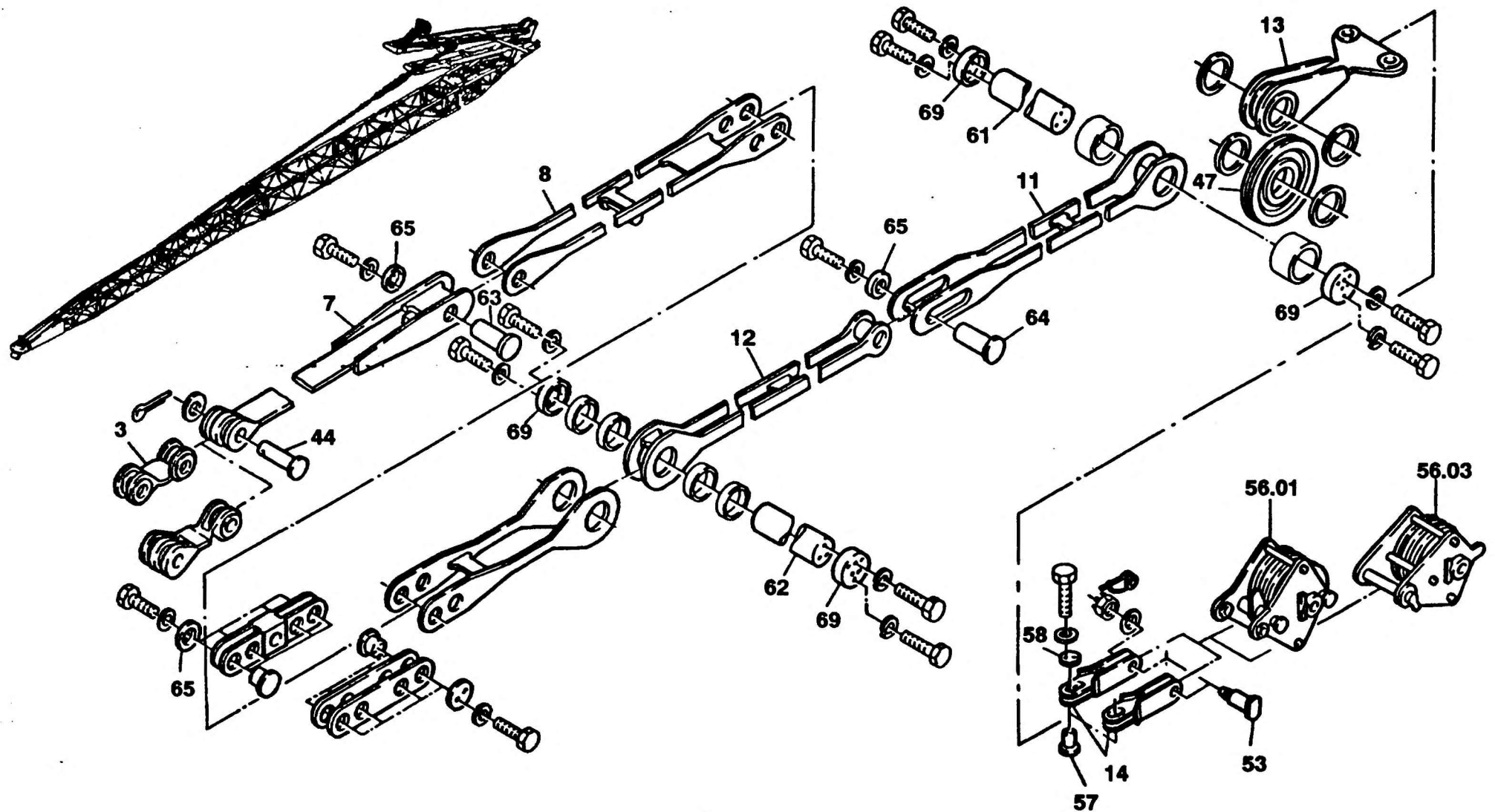
BILDТАFЕL  
PICTORIAL DISPLAY

09.91

2083577-ETL C

4/4

KMK 6200  
BE 720  
G 173



A08\_383